

Monteringsanvisning Rockwool REDAir Flexsystem

Beskrivelse murarbeid



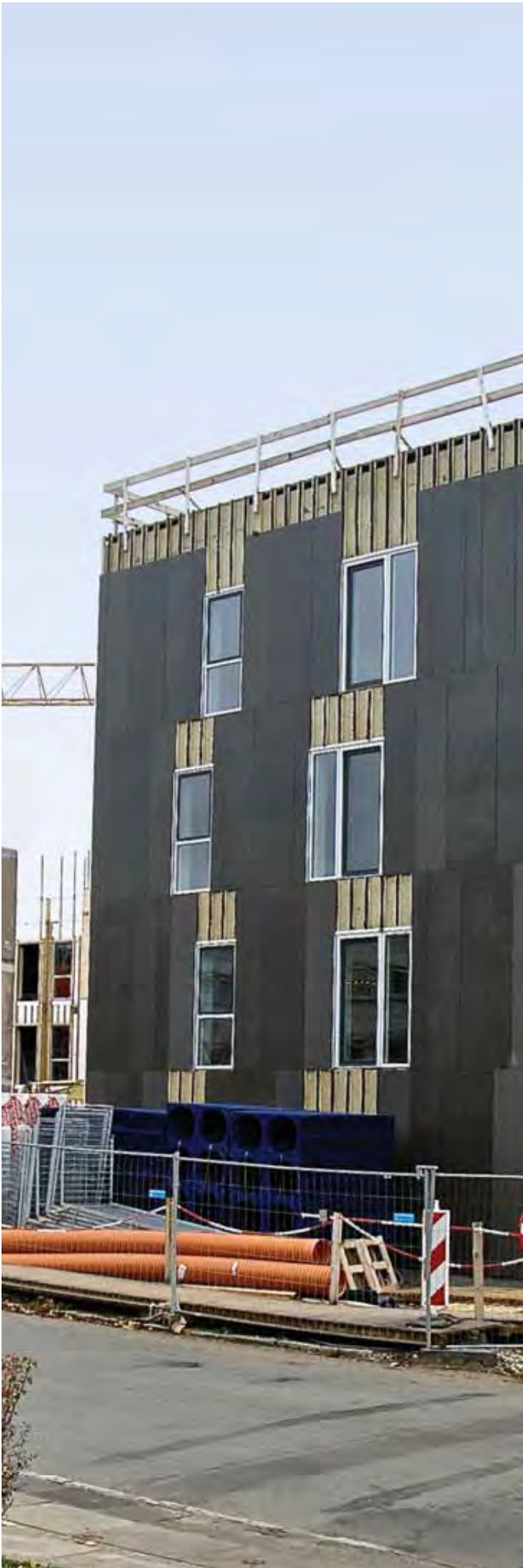
REDAir™ FLEXSYSTEM

- Monteringsanvisning

ROCKWOOL®
BRANNSIKKER ISOLASJON



Kompetanse, logistikk og kundeservice er en vesentlig del av leveransen • www.betomur.no



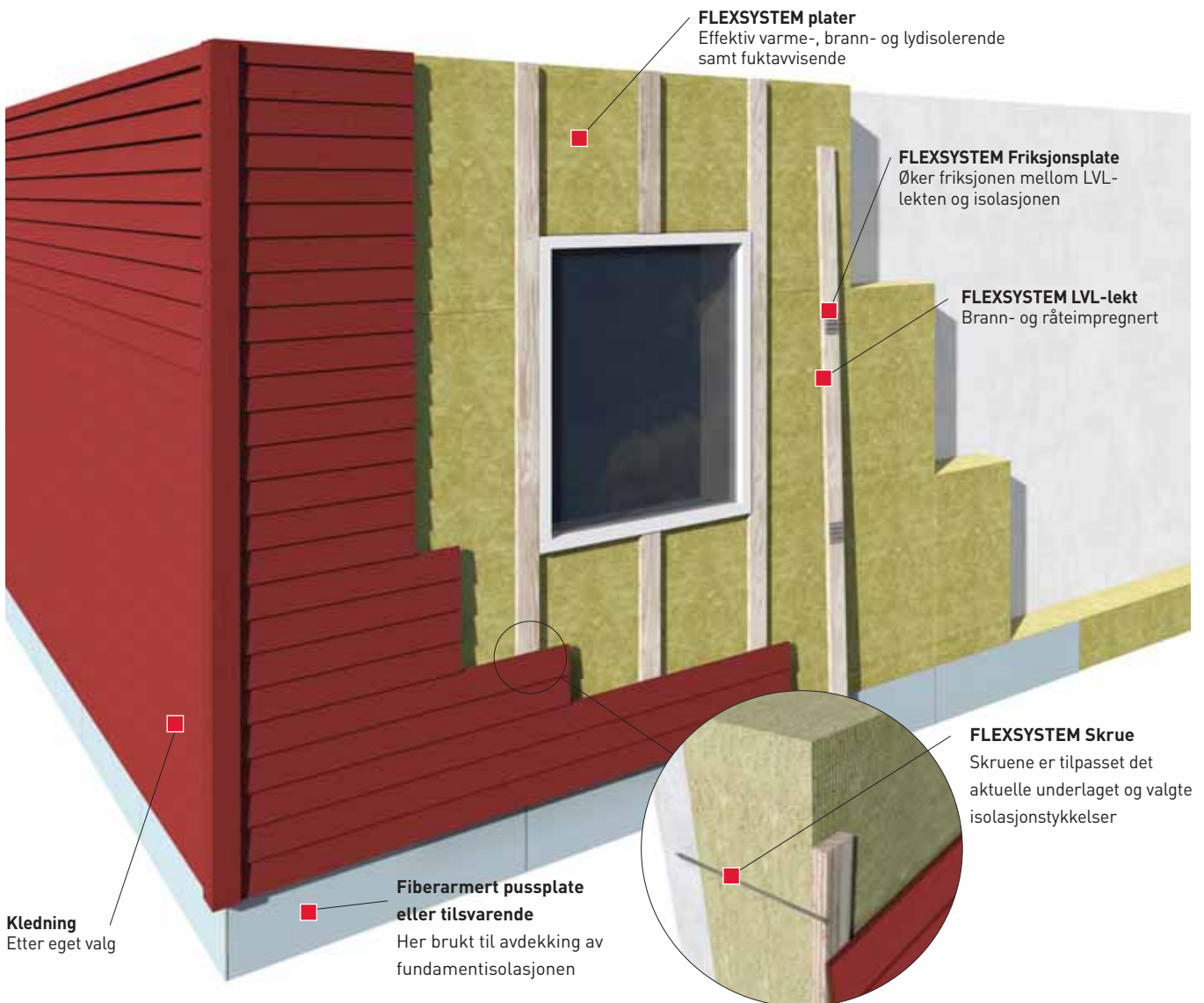
Innhold

REDAir FLEXSYSTEM	
REDAir FLEXSYSTEM komponenter	
Få en god start.....	
Krav og forutsetninger	
Montering:	
1. Montering av FLEXSYSTEM plater	
2. Oppmerking på FLEXSYSTEM LVL-lekt	
3. Montering av FLEXSYSTEM LVL-lekt	
4. Prinsippdetaljer ved hjørner, vinduer, tak og fundament.....	
5. Fasadekledning.....	
Service og beregningsverktøy	

Boligprosjekt, Edison Park, Herlev, Danmark.
Fasade med REDAir FLEXSYSTEM.

REDAir FLEXSYSTEM

Utviklet og gjennomprøvd av konsernet ROCKWOOL



Hva er REDAir™ FLEXSYSTEM?

REDAir er fellesnavnet for ROCKWOOL ventilerte fasadesystemer. REDAir FLEXSYSTEM er et enkelt og energieffektivt system som oppfyller alle kravene til fremtidens fasadeløsninger.

Hvordan virker REDAir FLEXSYSTEM?

Systemet er selv bærende og skal ikke forankres eller kombineres med støttebeslag, fordi vekten fra kledningen opptas med en kombinasjon av ullens trykkstyrke og skruens innfestning i veggen.

Hvor kan REDAir FLEXSYSTEM brukes?

REDAir FLEXSYSTEM kan brukes på de fleste typer nybygg samt ved rehabilitering og gjenoppbygging. Systemet kan benyttes på bærende konstruksjoner av tre, tegl, betong og lettbetong, og kan brukes opp til 30 meter i høyden. Ved høyere bygninger kontakt AS ROCKWOOL.

- ENKEL OG RASK MONTERING
- MINIMALT MED KULDEBROER
- PASSER TIL DE FLESTE BYGNINGSTYPER
- OPTIMAL BRANNSIKKERHET
- STØYREDUSERENDE
- ENERGISPARENDE
- SINTEF TEKNISK GODKJENNING

Komponenter REDAir FLEXSYSTEM

AS ROCKWOOL leverer:

1 FLEXSYSTEM plater

- λ -verdi på 0,033 W/mK
- Flexsone på to av sidene – markert med grønne striper- sikrer tette skjøter
- Format: 600 x 1000 mm
- Finnes i tykkelsene 100/150/200/250 mm
- Ved isolasjonstykkelser på 300 og 350 mm kreves to lag med FLEXSYSTEM plater (150 + 150 og 150 + 200 mm)

2 FLEXSYSTEM LVL-lekt

- Til festing av FLEXSYSTEM plater og som underlag for kledning
- Format: 27 x 97 x 3000 mm
- Dimensjonsstabile med stor trekkstyrke
- Gjennomimpregnert mot både brann og råte/sopp

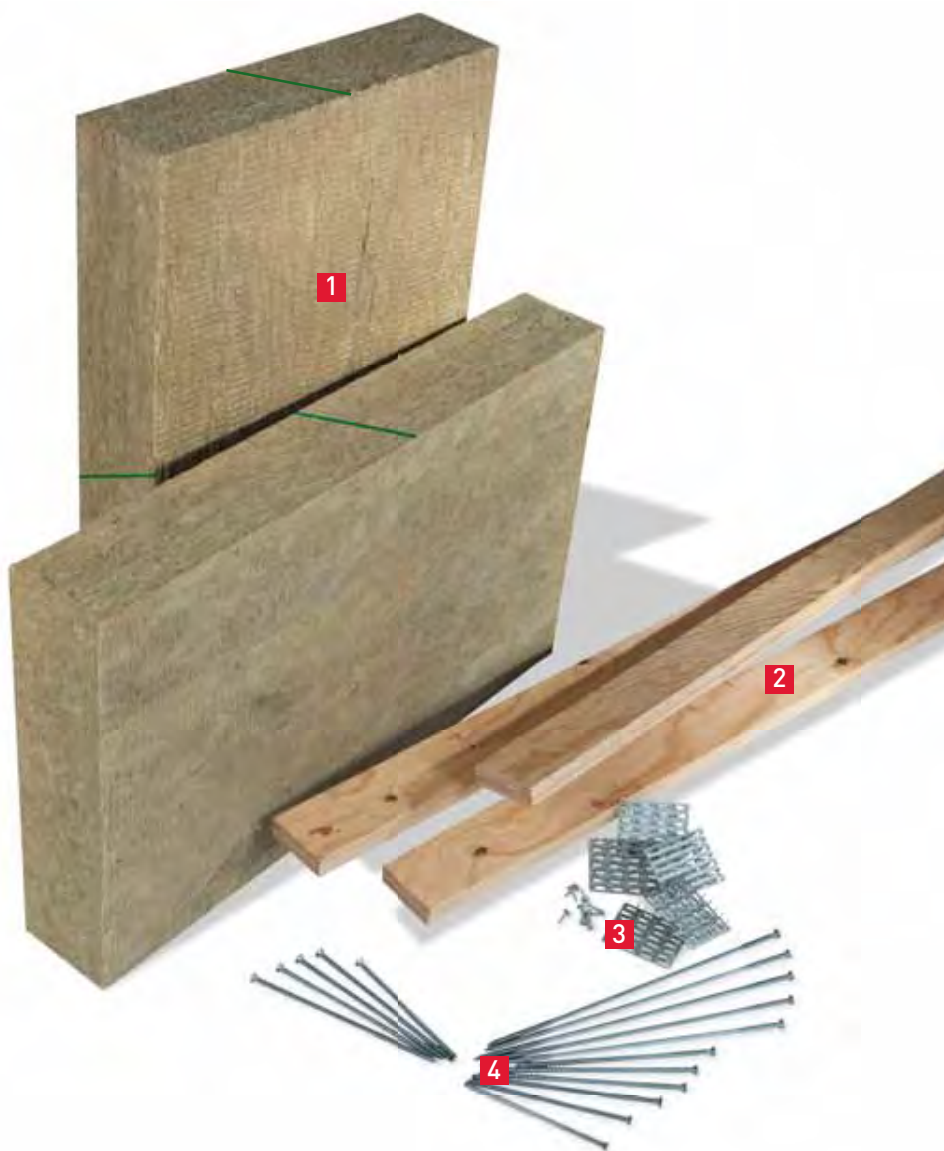
3 FLEXSYSTEM Friksjonsplate

- Til festing av LVL-lekt på FLEXSYSTEM plater
- Leveres med skruer og bits

4 FLEXSYSTEM Skruer

- Benyttes til festing av LVL-lekt til bakmuren gjennom isolasjonen
- Tre typer skruer, egnet til betong, tre, tegl / lettbetong
- Skruelengder passer til isolasjonstykkelser på 100-350 mm
- Leveres med en bits pr. pakke

Du skal brukes drill og 6,0 - 6,5 mm bor til betong (avhengig av betongkvalitet) og 6,0 mm bor til tegl. Ved bakvegg av betong anbefales det å bruke slag nøkkel med min. 300 Nm.



Oversikt over fargekoder på skruepakker og produktenes navn:

Isolering	FLEXSYSTEM plater	Treskruer* (W)	Lettbetongskruer** (LC)	Betong-/Murskruer (C)	Friksjonsplate	Lekt
100 mm	FLEXSYSTEM 100 RW	FLEXSYSTEM W100	FLEXSYSTEM LC100	FLEXSYSTEM C100	FLEXSYSTEM FP	FLEXSYSTEM LVL
150 mm	FLEXSYSTEM 150 RW	FLEXSYSTEM W150	FLEXSYSTEM LC150	FLEXSYSTEM C150		
200 mm	FLEXSYSTEM 200 RW	FLEXSYSTEM W200	FLEXSYSTEM LC200	FLEXSYSTEM C200		
250 mm	FLEXSYSTEM 250 RW	FLEXSYSTEM W250	FLEXSYSTEM LC250	FLEXSYSTEM C250		
300 mm	FLEXSYSTEM 150 + 150 RW	FLEXSYSTEM W300	-	FLEXSYSTEM C300		
350 mm	FLEXSYSTEM 200 + 150 RW	FLEXSYSTEM W350	-	FLEXSYSTEM C350		

* Massivtre, OSB 3, Kryssfinér

** Leca murblokker, Gassbetong

Få en god start

Startkit

For å gjøre monteringen enklere følger det alltid med et startkit i leveransen. Startkitet inneholder målebånd til enkel markering av skrueravstander etc., samt 40 stk. plastskiver til eventuell midlertidig festing av plater. Ytterligere plastskiver kan kjøpes separat.

Avstand mellom skruene

Hvor mange skruer som skal brukes er avhengig av det omkringliggende terrenget, bygningshøyden, fasadekledningen og bakveggen. Disse kriteriene har vi forenklet i et system slik at du kun skal velge mellom seks forskjellige skrueravstander som sikrer korrekt feste. For å gjøre arbeidet enklere på byggeplassen har vi laget et målebånd slik at du raskt og enkelt kan finne den aktuelle skrueravstanden.

Les mer om innfesting og beregning av avstanden mellom skruene på rockwool.no/REDAir. Du kommer direkte til siden ved å scanne denne QR-koden:



Etikett

Hver pakke med skruer er forsynt med en etikett med leveringsopplysninger.

Produktets identifikasjon
C = Betong/Tegl
LC = Porebetong
W = Tre

Boreinstruksjon

Type av bor
(hvis det er bruk for bor)

Skruen er tilpasset til denne isolasjonstykkelsen

Skruens dimensjoner og antall

Medfølgende bits til montering av skruer

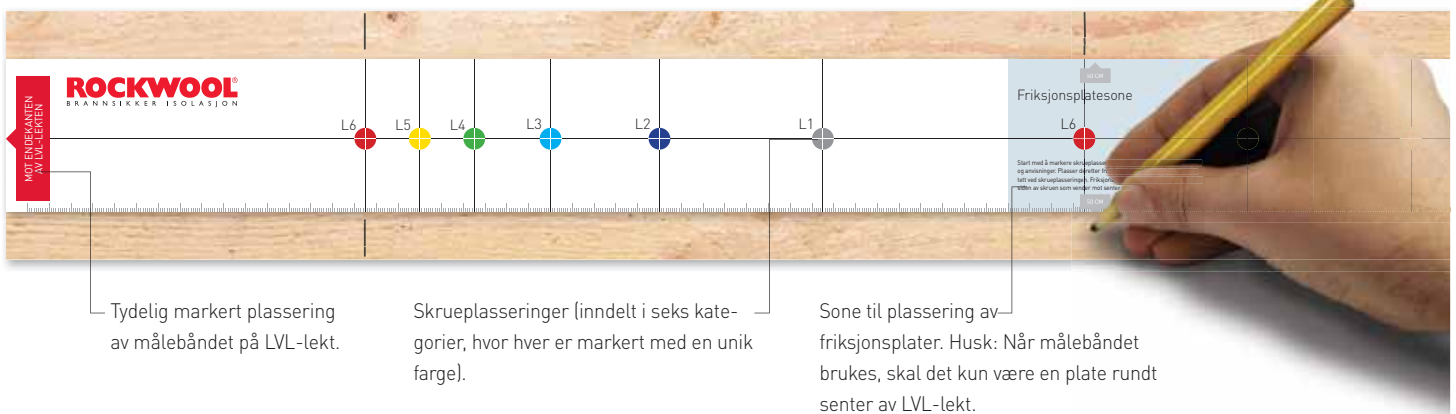
FLEXSYSTEM C100

rockwool.no/REDAir

ROCKWOOL
FIRESAFE INSULATION

7 10507800586268

Matr. nr. 99273





BETOMUR AS er lagerførende forhandler av Weber fasade- og Rockwool REDAir- produkter.

Krav og forutsetninger

Sjekk følgende punkter før du starter

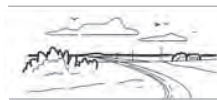
- Antallet skruer avhenger av:
 - Bygningens høyde
 - Geografisk plassering
 - Terrenkklasse
 - Type bakvegg
 - Avstanden mellom LVL-lektene
 - Vekten av fasadekledningen
 - Isolasjonstykkelse

Hvilke skruer som skal brukes, og antallet skruer pr. m², beregnes ved hjelp av beregningsprogrammet på rockwool.no/REDAir.

- Sjekk alltid uttrekksstyrken før du starter opp.
- Bakveggen må være plan. Det må ikke være ujevnheter større enn 10 mm over en 3 m rettholt på veggflatene.
- Det må sørges for ventilasjon mellom kledning og FLEXSYSTEM platene.
- Beregn avstanden mellom LVL-lektene slik at de passer til fasadekledningen – dog maks. avstand c/c 600 mm.
- Ved bakvegg i tegl skal det forbores med et 6 mm murbor og ved betong skal det forbores med et 6,5 mm murbor gjennom LVL-lekten og isolasjonen - direkte inn i bakveggen.

Terrenkategori

Antall skruer avhenger av blant annet terrenkategorien. Les mer på rockwool.no/REDAir.



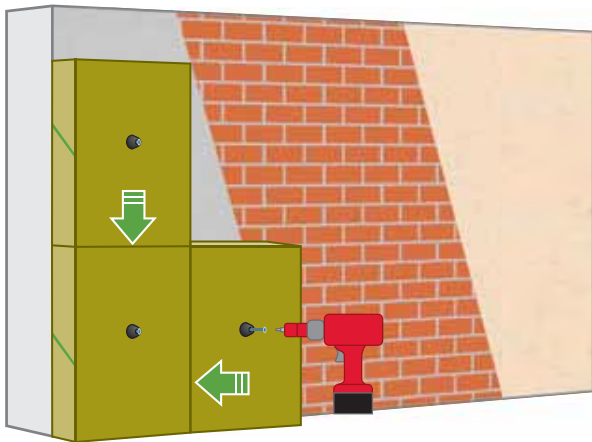
Krav til bakmur

Betong	Min. tykkelse: 100 mm Min. trykkstyrke: 20 MPa Uttr. bæreevne (kN): 4,17 / 2,78 *
Massiv tegl	Min. tykkelse: 108 mm (½ stein) Steinklasse 15 Uttr. bæreevne (kN): 0,47
Porebetong	Min. tykkelse: 100 mm Min. trykkstyrke: 3 MPa Uttr. bæreevne (kN): 0,57
Leca murblokk	Min. tykkelse: 100 mm Trykkstyrke: 3 MPa Uttr. bæreevne (kN): 1,03
OSB	Min. tykkelse: 18 mm Kvalitet: OSB 3 Min. densitet: 600 kg/m ³ NS-EN 300 Uttr. bæreevne (kN): 1,22
Kryssfiner	Min. tykkelse: 15 mm Finerklasse P30 NS-EN 12369 Uttr. bæreevne (kN): 1,01
Massivtre	Min. tykkelse: 32 mm C18 NS-EN 338 Uttr. bæreevne (kN): 2,89

* Henholdsvis sprukket og ikke-sprukket betong

Terrenkategori 0	Åpent opprørt hav
Terrenkategori I	Kystnært, opprørt sjø. Åpne vidder og strandsoner uten trær eller busker.
Terrenkategori II	Landbruksområde. Område med spredte små bygninger eller trær.
Terrenkategori III	Sammenhengende småhusbebyggelse, industriområder eller skogsområder.
Terrenkategori IV	Byområde der minst 15% av arealet er dekket med bygninger og deres gj.snittlige høyde overskrider 15 m. Barskogområde.

1. Montering av FLEXSYSTEM plater

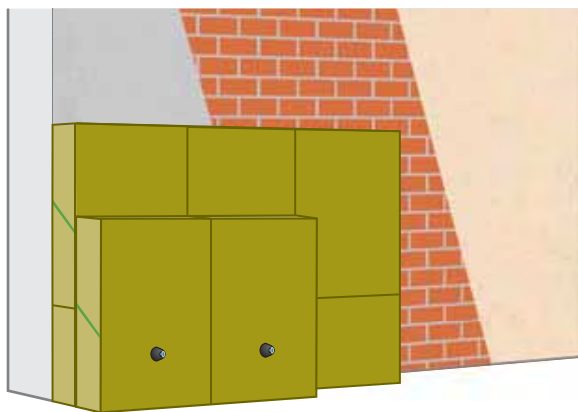


Flexsider på FLEXSYSTEM plater

- FLEXSYSTEM plater monteres ved at de fleksible sidene (markert med en grønn strek) støtes mot de ikke-fleksible sidene. Det er viktig at FLEXSYSTEM platene støter 100 % sammen, slik at alle skjøter er tette.

Plassering av FLEXSYSTEM plater

- FLEXSYSTEM plater monteres vanligvis loddrett.
- Det anbefales å starte monteringen av platene fra et utvendig hjørne.
- Tilskjæring av plater ved hjørner, vinduer og dører kan i mange tilfeller med fordel utføres til slutt.
- Man må sørge for at hjørner, vinduer og åpninger ikke avsluttes med små biter av FLEXSYSTEM plater.



To-lags løsning (> 250mm)

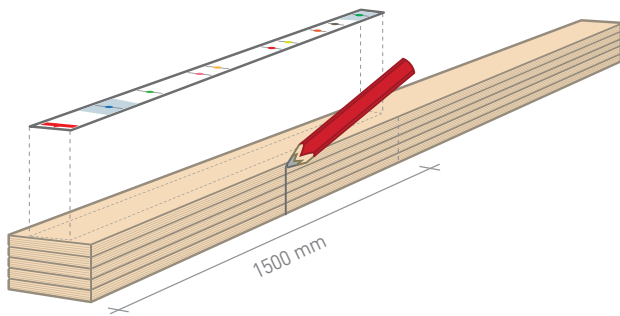
- Ved isolasjonstykkelser på 300/350 mm brukes to lag med plater med forskutte skjøter.
- Ved isolasjonstykkelse på 300 mm kombineres to plater på 150 mm, og ved isolasjonstykkelse på 350 mm kombineres plater på 150 mm og 200 mm.
- Det innerste isolasjonslaget startes fra bunnen med en halv plate
- Det ytterste isolasjonslaget kan deretter settes opp med hele plater som forankres midlertidig. Dermed skapes en "lomme" til plassering av neste innerste rekke med plater (se illustrasjon).



Midlertidig feste

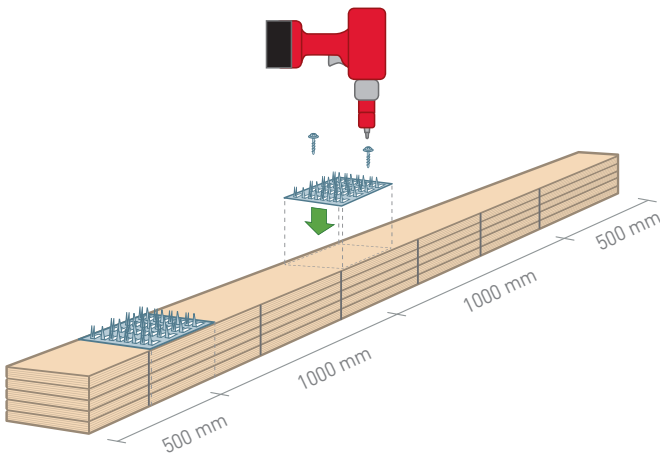
- Ved behov kan platen festes midlertidig til bakveggen med punktvis bitumen- eller fliselim, eller skruer med skive.
- Skiver til midlertidig feste inngår i startkitet. Skivene skal vende med den brede enden inn mot platen. Skruen er den samme som senere brukes til feste av LVL-lekten. Når LVL-lekten festes tas de midlertidige skruene ut og monteres i den neste LVL-lekten.

2. Merking på FLEXSYSTEM LVL-lekt



Markering av skruelasseringer

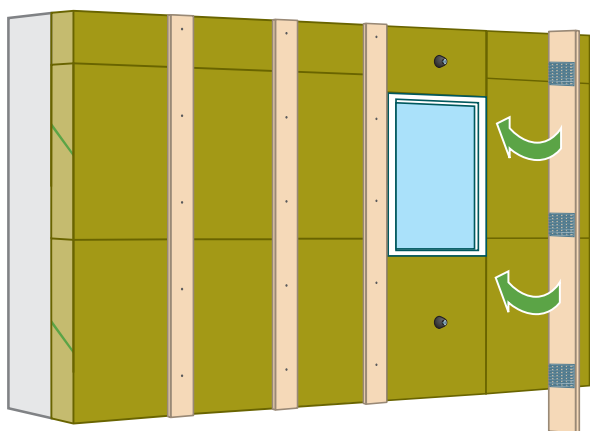
- Benytt målebåndet fra startkittet til å markere plassering av skruene.
- Avstanden mellom skruene avhenger av terrengklasse, bygningshøyde, utvendig kledning og bakvegg. De nevnte kriterier har vi forenklet i et system med seks forskjellige skruavstander (L1-L6) tydelig markert på målebåndet.
- Beregning av hvilke skruavstander som skal benyttes regnes ut på rockwool.no/REDAir.
- Målebåndet plasseres senere til motsatt endekant (roteres 180°) og skruavstanden markeres på samme måten.
- Markeringen kan med fordel foretas på sidene av LVL-lekten, da disse er synlige under hele monteringen.



Montering av friksjonsplater

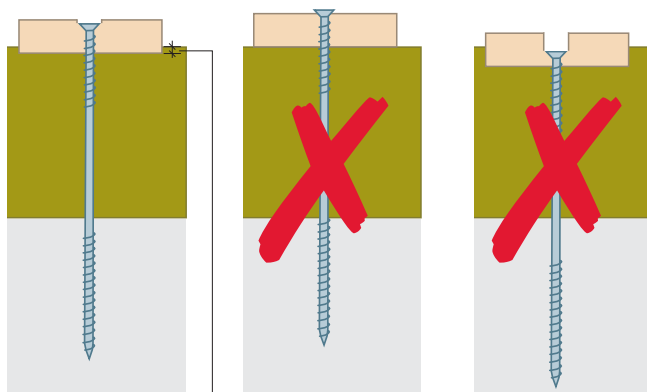
- Friksjonsplatene skrues fast parallelt med LVL-lektene.
- To skruer pr. friksjonsplate.
- Avstanden mellom friksjonsplatene er c/c 1000 mm.
- Se de markerte "friksjonsplatesoner" på målebåndet. Påse at plasseringen ikke er i konflikt med plasseringen av skruene.
- Vær oppmerksom på at når målebåndet snus, skal det kun monteres en friksjonsplate rundt midten - slik at det i alt er tre stk. friksjonsplater pr. LVL-lekt.

3. Montering av FLEXSYSTEM LVL-lekt



Plassering av LVL-lekt

- LVL-lekten monteres alltid loddrett for å tillate ventilasjon bak fasadekledningen og samtidig sikre at eventuell kondens kan få utløp.
- Det anbefales at man kun bruker FLEXSYSTEM LVL-lekter, da disse er impregnert mot brann, råte og sopp. I tillegg har de en gjennomtestet uttrekningsstyrke.
- LVL-lekten kappes hvis det er nødvendig. Dog anbefales det at man ikke benytter LVL-lekter på under 50 cm lengde.
- Det anbefales at LVL-lektene plasseres over skjøtene i isolasjonen. Dette er dog ikke et systemkrav.
- Maks. avstand mellom LVL-lektene er c/c 600 mm.
- I spesielle tilfeller med stor vindlast kan det være nødvendig med mindre avstand mellom LVL-lektene. Kledningsleverandørens monteringsanvisning må følges.



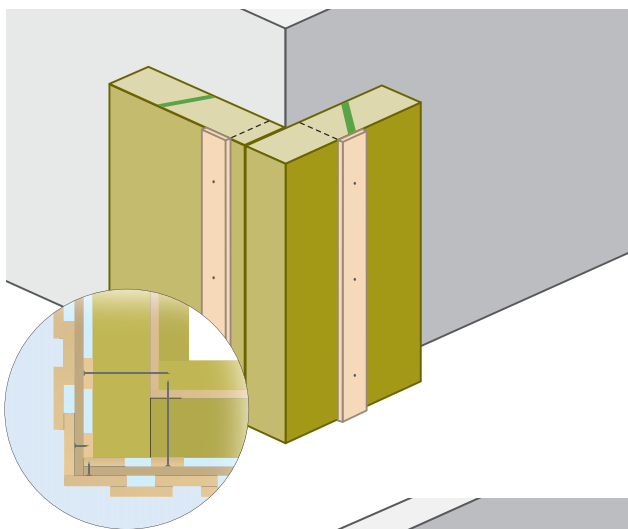
Montering av skruer

- Ved bakvegg av tre eller lettbetong monteres skruene direkte gjennom LVL-lektene og isolasjonen.
- Ved bakvegg av tegl skal det forbores med et 6 mm murbor, og ved betong skal det forbores med et 6,5 mm murbor gjennom lekten og isolasjonen - direkte inn i bakveggen.
- Skruene skal nedsenkes i lekten inntil LVL-lekten presses 3-5 mm inn i platen (se illustrasjon).
- LVL-lekten må ikke justeres/rettes opp ved å løsne skruene. Det anbefales å starte med og senke skruen ca 1 mm. Deretter kan dette økes til maks. 7 mm.

Fasadevekt	Kompresjon av steinull
≤ 25 kg/m ²	3 mm
≤ 50 kg/m ²	5 mm

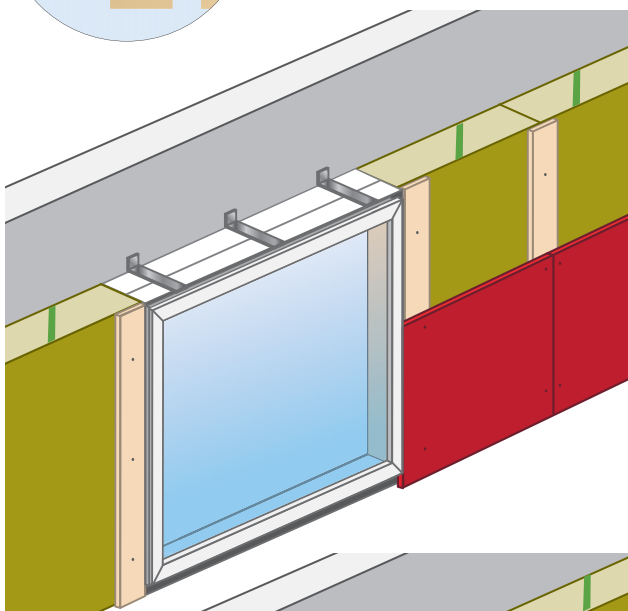
Se også "Tips & råd" på rockwool.no/REDAir samt tabellen på side 13 med vektangivelser for ulike typer av fasadekledning.

4. Detaljer ved hjørner, vinduer, tak og fundament



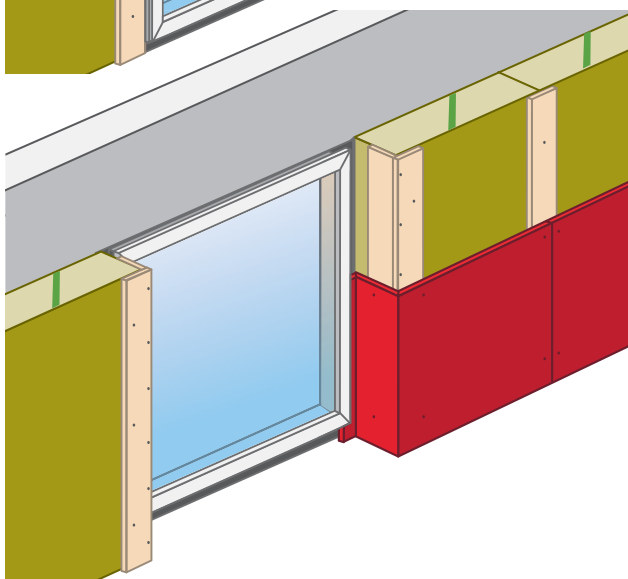
Montering ved hjørner

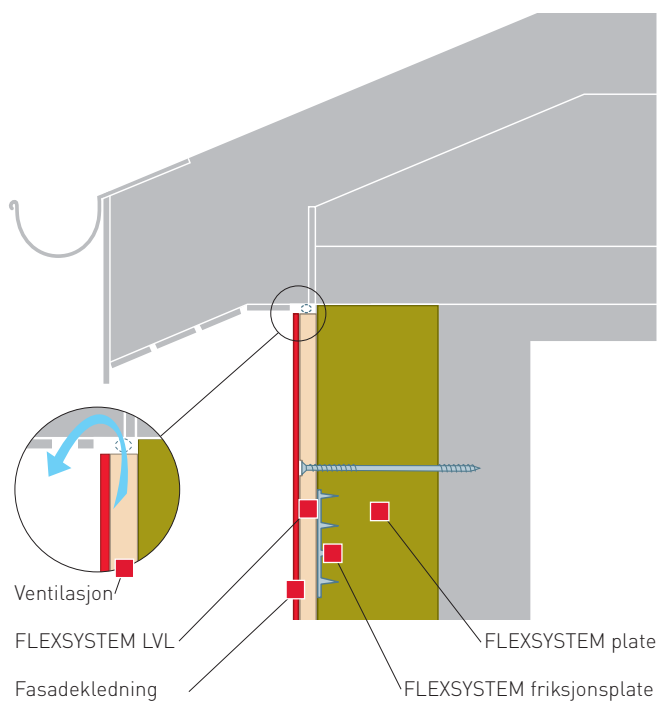
- LVL-lekten plasseres og festes så tett på hjørnet som mulig - dog ikke så langt ut at det er risiko for at bakveggen krakelerer i hjørnet.
- Montering av fasadekledningen på hjørner kan gjøres med anbefalt hjørneprofil avhengig av kledningstype.
- I forbindelse med andre fasadekledningsløsninger rundt hjørner henvises det til fasadeleverandørens anvisninger.



Montering av vinduer

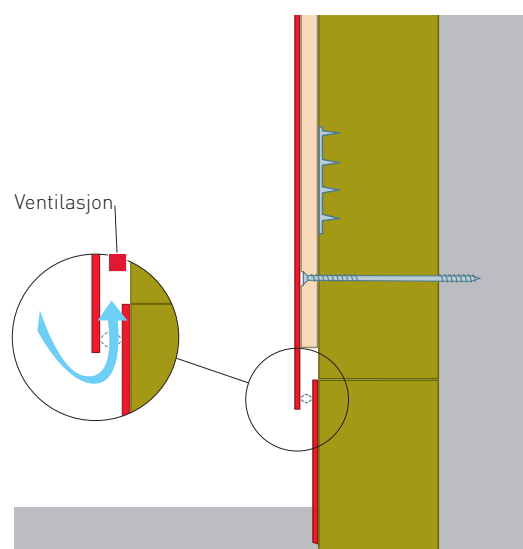
- Vinduenes plassering kan variere. Det henvises til vindusleverandørens anbefalinger og monteringsanvisninger.
- Forslag til innfesting kan også ses på rockwool.no/REDAir





Takavslutning

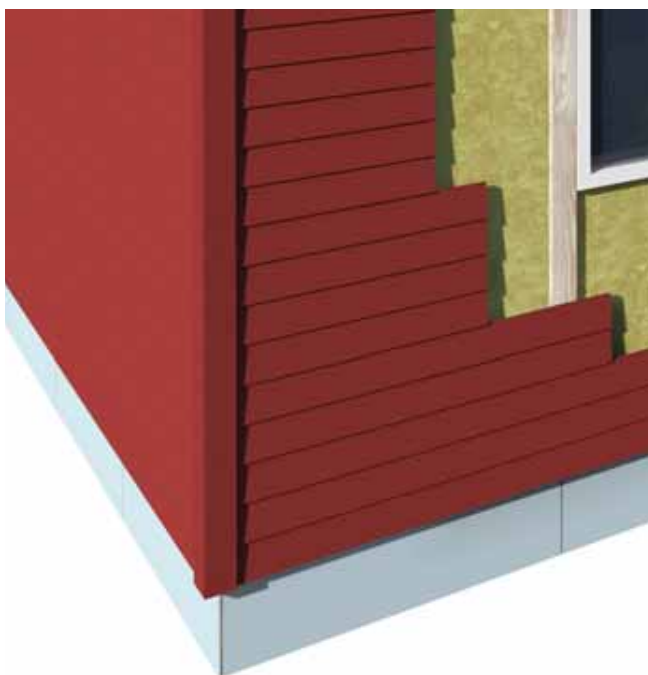
- For å sørge for nødvendig ventilasjon må det være en avstand på minst 25 mm mellom REDAir FLEXSYSTEM og takkonstruksjonen.
- Der fasadeleverandøren har egen monteringsanvisning, følges denne.



Fundament

- REDAir FLEXSYSTEM krever ikke et bærende fundament.
- Det anbefales at isolasjonen føres ned og dekker hele sokkelen evt. kjellerveggen. Under bakkenivå kan ROCKWOOL Drensplate med fordel benyttes.
- Det anbefales at det er minimum 300 mm avstand mellom terrenget og den ferdige fasadekledningen.
- I fasadeisoleringens overgang til fundamentet monteres musebånd av korrosjonsbestandig materiale.

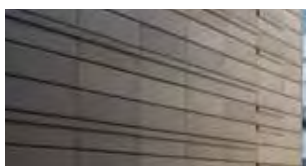
5. Fasadekledning



Kledning

- REDAir FLEXSYSTEM kan bære opp til 50 kg/m².
- Fasadematerialer i andre formater/utforminger kan ha behov for en ekstra vannrett konstruksjon som ikke inngår i systemet.
- Det må sørges for at ventilasjonen mellom isolasjonen og fasadekledningen ikke hindres.
- Fasadekledningen skal monteres etter leverandørens anbefalinger.

Skjermtegl



Skifer



Tre



Aluminium



Vekttabell for fasadekledning

Aluminium	8 kg/m ²
Tre	13 kg/m ²
Skifer	15 kg/m ²
Kjeramiske plater	15 kg/m ²
Glass	27 kg/m ²
Terracotta skjermtegl	43 kg/m ²
Skjermtegl	48 kg/m ² inkl. 12% vannopptak

Verdiene varierer avhengig av tykkelse.



Service og beregningsverktøy



Selv om REDAir FLEXSYSTEM er et enkelt system, så vil vi i AS ROCKWOOL, så langt som mulig, bistå deg med råd og veiledning når du trenger det. Ta derfor gjerne kontakt med vår teknisk service eller din lokale representant for spørsmål og utfyllende informasjon.

Glem heller ikke å legge turen innom rockwool.no/REDAir. Der vil du foruten utfyllende produktinformasjon og monteringsanvisning, også finne en rekke hjelpemidler som gjør det enklere for deg i det konkrete prosjektarbeidet.

Her kommer du direkte til REDAir FLEXSYSTEM:



Hjelpemidler på rockwool.no/REDAir

Vi har samlet all informasjon om REDAir FLEXSYSTEM på rockwool.no/REDAir. Her finner du for eksempel:

- Systemfordeler: Montering, sikkerhet og mengdeberegninger.
- Systembeskrivelser: Produktdatablad
- Konstruksjonsdetaljer: CAD tegninger – gratis nedlasting, tips og råd samt spesifikasjoner etc.
- Beregningsprogram til dimensjonering og mengdeberegning av REDAir FLEXSYSTEM
- Inspirasjon: Referanser – andre løsninger med REDAir FLEXSYSTEM og ulike fasadekledninger
- SINTEF Teknisk Godkjenning



Weber luftet kledning og Rockwool REDAir Flexsystem i System fra Betomur AS

Skreddersydd for Vestlandsværet



**– Betomur AS
er lagerførende!**

Kontaktperson: Anne Grethe Andersen • Epost: annegrethe@betomur.no



Betomur AS • Minde Allé 35 • 5068 Bergen
Telefon: 55 59 44 52 • Epost: firmapost@betomur.no • www.betomur.no